

7,5 - 101 kW



## SBH Series Industrial Unit Cooler





# SBH Series

Промышленные охладители серии SARBUZZ SBH предназначены для систем охлаждения средней и высокой производительности в зависимости от энергопотребления, уровня звукового давления, капитальных и эксплуатационных затрат.

SARBUZZ SBH Series Industrial Unit Coolers are designed for middle and high capacity cooling systems according to energy consumption, sound pressure level, investment and operating costs.



SBH-84-380-AD

## Product Classification

Industrial Unit Cooler \_\_\_\_\_ **SBH-**

Fin Spacing \_\_\_\_\_ **8**

Coil Code \_\_\_\_\_ **4-**

Fans 3 pcs. x Ø 800mm. \_\_\_\_\_ **380-**

---

Air defrost or without heaters \_\_\_\_\_ **AD**

Hot gas defrost \_\_\_\_\_ **GD**

Electric defrost for high temperature \_\_\_\_\_ **HT**

Electric defrost for low temperature \_\_\_\_\_ **LT**

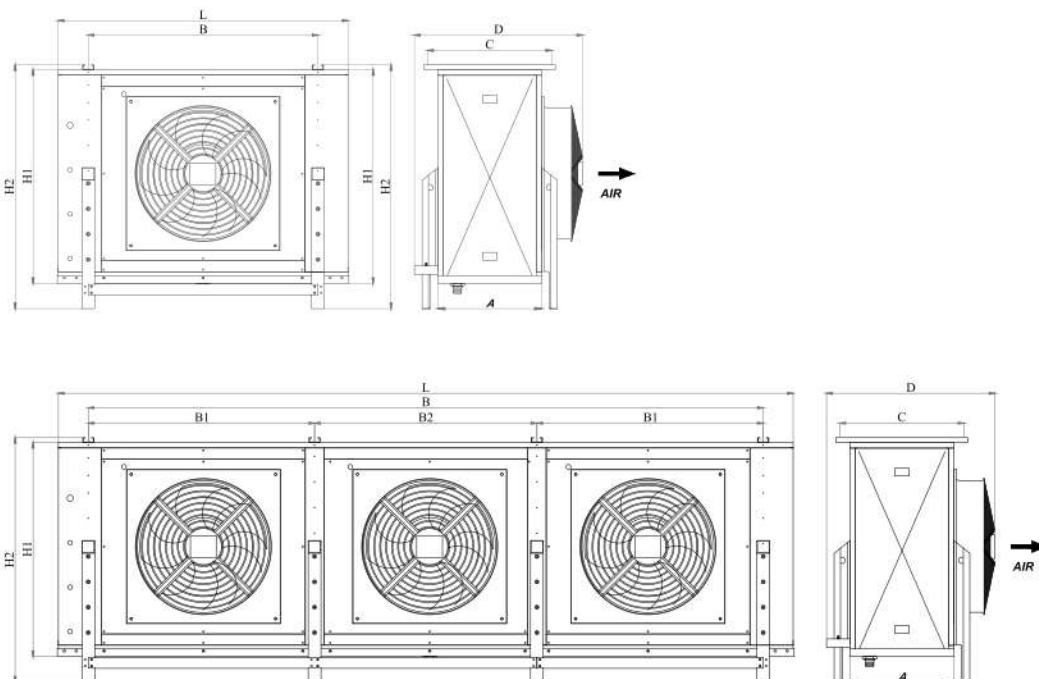
Water defrost \_\_\_\_\_ **WD**

# SBH Series Industrial Unit Cooler Capacity

Fin Spacing **4,0 mm**

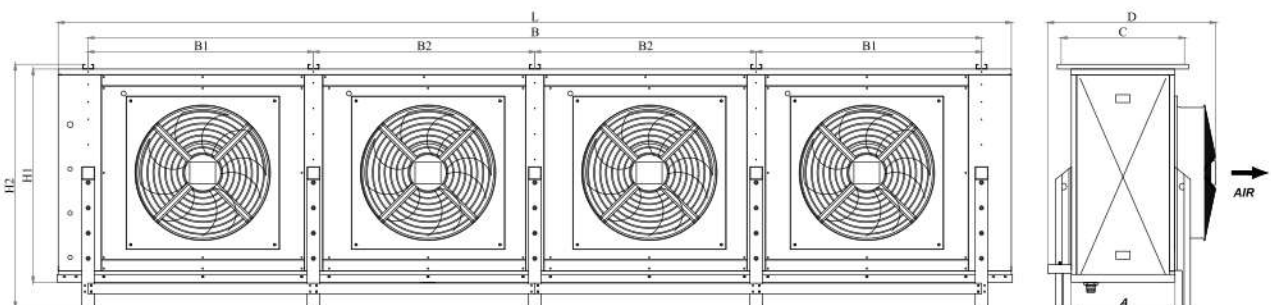
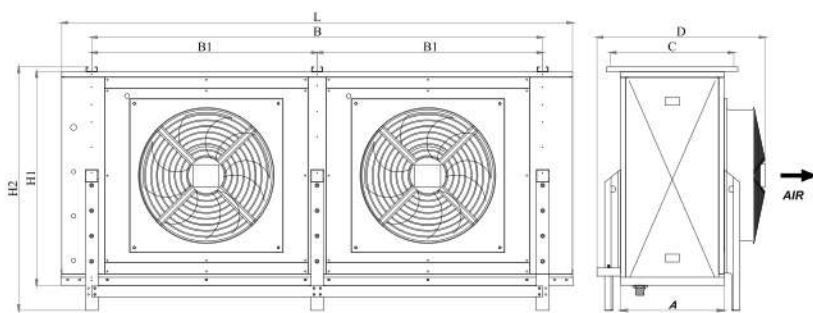
MODEL	Capacity		Heat Transfer Surface	FAN					Energy Efficiency Class	Electrical Defrost			
	SC1	SC2		Diameter	Air Flow	Air Throw	Power Input	Sound Pressure Level		HT	LT		
										Coil	Coil	Drip Tray	
	To= 10°C Te= 0°C ΔT=10K	To= 0°C Te= -8°C ΔT=8K		Coil	Coil	Drip Tray							
kW	kW	m <sup>2</sup>	mm	m <sup>3</sup> /h	m	kW	db(A)	Watt	Watt	Watt			
1x	SBH-41-163	17,0	11,4	47,8	630	9650	23	0,52	38	D	3x1040	-	-
	SBH-42-163	20,4	13,7	63,9	630	9130	21	0,53	39	C	4x1040	-	-
	SBH-44-163	24,8	16,8	95,8	630	8390	20	0,56	39	C	5x1040	-	-
	SBH-41-180	34,8	23,3	89,0	800	21890	38	1,60	48	E	5x1400	-	-
	SBH-42-180	42,5	28,6	118,7	800	21140	37	1,68	49	D	7x1400	-	-
	SBH-44-180	54,1	36,5	178,8	800	19870	34	1,73	49	D	9x1400	-	-
2x	SBH-41-263	34,4	23,0	95,8	630	19290	24	1,04	41	D	3x2090	-	-
	SBH-42-263	41,2	27,7	127,7	630	18260	23	1,06	42	C	4x2090	-	-
	SBH-44-263	49,3	33,3	191,2	630	16770	21	1,12	42	C	5x2090	-	-
	SBH-41-280	71,0	46,9	178,8	800	43790	40	3,20	51	E	5x2820	-	-
	SBH-42-280	85,9	57,4	238,1	800	42290	39	3,36	52	D	7x2820	-	-
	SBH-44-280	108,7	73,5	357,6	800	39740	37	3,46	52	D	9x2820	-	-
3x	SBH-41-363	51,4	34,2	143,7	630	28940	26	1,56	43	D	3x3020	-	-
	SBH-42-363	61,5	41,3	191,6	630	27390	24	1,59	44	C	4x3020	-	-
	SBH-44-363	75,2	51,1	287,3	630	25160	22	1,68	44	C	5x3020	-	-
	SBH-41-380	106,2	70,5	268,2	800	65680	43	4,80	53	E	5x3400	-	-
	SBH-42-380	129,6	86,7	357,6	800	63430	42	5,04	54	D	7x3400	-	-
	SBH-44-380	153,2	101,0	536,4	800	59600	39	5,19	54	D	9x3400	-	-
4x	SBH-41-463	69,2	46,3	191,6	630	38580	28	2,08	44	D	3x3240	-	-
	SBH-42-463	82,6	55,7	255,4	630	36520	26	2,12	45	C	4x3240	-	-
	SBH-44-463	97,1	64,9	383,1	630	33540	24	2,24	45	C	5x3240	-	-

**Not:** The given capacities are mentioned above, according to 50 Hz power supply. In case of 60 Hz, please contact with our sales team for capacities.



# Measures




MODEL	Dimensions											Connections		
	Tube Volume	Weight	L	H1	H2	D	A	B	B1	B2	C	Refrigerant		Drain
												Inlet	Outlet	Out
	l	kg	mm	mm	mm	mm	mm	mm	mm	mm	mm	mm Ø	mm Ø	Inch
SBH-41-163	8,7	131	1480	1025	1225	780	410	1050	-	-	535	15,9	28	2" G
SBH-42-163	12,0	140	1480	1025	1225	780	410	1050	-	-	535	15,9	35	2" G
SBH-44-163	18,0	163	1480	1025	1225	840	470	1050	-	-	575	22	35	2" G
SBH-41-180	15,7	231	1880	1345	1545	895	470	1450	-	-	575	22	42	2" G
SBH-42-180	20,9	248	1880	1345	1545	895	470	1450	-	-	575	22	42	2" G
SBH-44-180	33,5	289	1880	1345	1545	955	530	1450	-	-	645	28	54	2" G
SBH-41-263	18,0	196	2480	1025	1225	780	410	2050	1025	1000	535	22	42	2" G
SBH-42-263	23,9	244	2480	1025	1225	780	410	2050	1025	1000	535	22	42	2" G
SBH-44-263	34,9	287	2480	1025	1225	840	470	2050	1025	1000	575	28	54	2" G
SBH-41-280	33,5	414	3280	1345	1545	895	470	2850	1425	1400	575	28	54	2" G
SBH-42-280	44,0	448	3280	1345	1545	895	470	2850	1425	1400	575	28	54	2" G
SBH-44-280	67,0	526	3280	1345	1545	955	530	2850	1425	1400	645	35	66	2" G
SBH-41-363	26,9	321	3480	1025	1225	780	410	3050	1025	1000	535	28	54	2" G
SBH-42-363	35,9	348	3480	1025	1225	780	410	3050	1025	1000	535	28	54	2" G
SBH-44-363	53,9	412	3480	1025	1225	840	470	3050	1025	1000	575	28	54	2" G
SBH-41-380	50,3	597	4680	1345	1545	895	470	4250	1425	1400	575	35	66	2x2" G
SBH-42-380	67,0	648	4680	1345	1545	895	470	4250	1425	1400	575	42	80	2x2" G
SBH-44-380	100,5	763	4680	1345	1545	955	530	4250	1425	1400	645	2x35	2x66	2x2" G
SBH-41-463	35,9	415	4480	1025	1225	780	410	4050	1025	1000	535	28	54	2x2" G
SBH-42-463	47,9	452	4480	1025	1225	780	410	4050	1025	1000	535	28	54	2x2" G
SBH-44-463	71,8	536	4480	1025	1225	840	470	4050	1025	1000	575	35	66	2x2" G



# SBH Series Industrial Unit Cooler

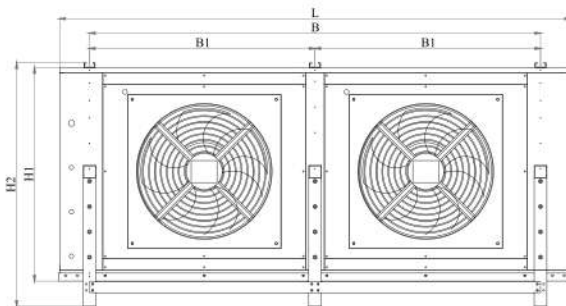
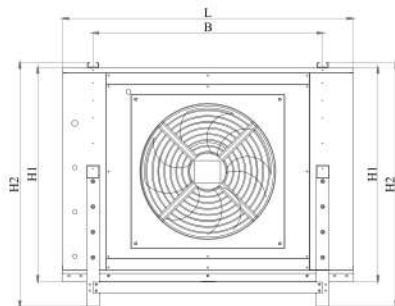
## Capacity

Fin Spacing **6,0 mm**

MODEL	Capacity			Heat Transfer Surface	FAN					Energy Efficiency Class	Electrical Defrost		
	SC1	SC2	SC3		Diameter	Air Flow	Air Throw	Power Input	Sound Pressure Level		HT	LT	
	Watt	Watt	Watt								Batarya Coil	Coil	Drip Tray
	To= 10°C Te= 0°C ΔT=10K	To= 0°C Te= -8°C ΔT=8K	To= -18°C Te= -25°C ΔT=7K	m <sup>2</sup>	mm	m <sup>3</sup> /h	m	Watt	db(A)		Watt	Watt	Watt
SBH-61-163	14,1	9,4	7,5	32,9	630	9950	23	0,52	38	D	3x1040	4x1040	2x1040
SBH-61-163H	17,9	12,2	9,6	32,9	630	17570	35	1,75	47	E	4x1040	5x1040	2x1040
SBH-62-163	17,3	11,6	9,3	43,9	630	9520	22	0,53	39	C	4x1040	5x1040	2x1040
SBH-62-163H	22,7	15,3	12,0	43,9	630	16840	34	1,80	47	E	5x1040	6x1040	2x1040
1x  SBH-64-163	21,9	14,8	12,1	65,9	630	8790	21	0,55	39	C	5x1040	6x1040	2x1040
SBH-64-163H	30,2	20,3	16,1	65,9	630	15530	32	1,89	47	E	7x1040	8x1040	2x1040
SBH-61-180	29,0	19,3	15,3	61,5	800	22380	39	1,56	48	E	5x1400	6x1400	2x1400
SBH-62-180	35,4	23,7	19,2	81,5	800	21720	38	1,59	49	D	7x1400	8x1400	2x1400
SBH-64-180	47,0	31,7	25,6	122,9	800	20580	36	1,71	49	D	9x1400	10x1400	2x1400
SBH-61-263	28,4	19,1	15,1	65,9	630	19900	25	1,04	38	D	3x2090	4x2090	2x2090
SBH-61-263H	36,6	24,5	19,2	65,9	630	35130	37	3,49	47	E	4x2090	5x2090	2x2090
SBH-62-263	34,1	22,7	18,7	87,3	630	19040	24	1,06	39	C	4x2090	5x2090	2x2090
SBH-62-263H	46,3	30,8	24,2	87,3	630	33690	36	3,60	47	E	5x2090	6x2090	2x2090
2x  SBH-64-263	43,7	29,5	24,3	131,4	630	17570	22	1,10	39	C	5x2090	6x2090	2x2090
SBH-64-263H	60,9	40,9	32,5	131,4	630	31070	34	3,78	47	E	7x2090	8x2090	2x2090
SBH-61-280	58,2	38,9	30,9	122,9	800	44770	41	3,12	48	E	5x2820	6x2820	2x2820
SBH-62-280	72,0	48,3	38,7	163,7	800	43430	40	3,18	49	D	7x2820	8x2820	2x2820
SBH-64-280	92,6	61,8	48,8	245,9	800	41170	38	3,42	49	D	9x2820	10x2820	2x2820
SBH-61-363	42,7	28,5	22,8	98,8	630	29850	27	1,56	38	D	3x3020	4x3020	2x3020
SBH-61-363H	55,0	36,8	29,9	98,8	630	52700	39	5,24	47	E	4x3020	5x3020	2x3020
SBH-62-363	52,3	35,1	28,2	131,7	630	28570	25	1,59	39	C	4x3020	5x3020	2x3020
SBH-62-363H	69,2	45,8	36,5	131,7	630	50530	38	5,40	47	E	5x3020	6x3020	2x3020
3x  SBH-64-363	65,0	43,5	34,5	197,6	630	26360	24	1,65	39	C	5x3020	6x3020	2x3020
SBH-64-363H	91,2	61,0	48,9	197,6	630	46600	36	5,67	47	E	7x3020	8x3020	2x3020
SBH-61-380	87,5	58,5	43,3	184,8	800	67150	44	4,68	48	E	5x3400	6x3400	2x3400
SBH-62-380	108,6	72,9	54,7	245,9	800	65150	43	4,77	49	D	7x3400	8x3400	2x3400
SBH-64-380	136,5	90,4	61,2	368,8	800	61750	40	5,13	49	D	9x3400	10x3400	2x3400
SBH-61-463	57,0	38,3	29,2	131,7	630	39810	29	2,08	38	D	3x3240	4x3240	2x3240
SBH-61-463H	81,9	54,2	42,9	131,7	630	70260	41	6,98	47	E	4x3240	5x3240	2x3240
SBH-62-463	69,7	47,1	36,3	175,6	630	38090	27	2,12	39	C	4x3240	5x3240	2x3240
SBH-62-463H	101,0	67,2	53,4	175,6	630	64350	40	7,20	47	E	5x3240	6x3240	2x3240
SBH-64-463	85,1	58,2	41,3	263,5	630	35220	25	2,20	39	C	5x3240	6x3240	2x3240
SBH-64-463H	126,8	97,0	69,8	263,5	630	58800	38	7,56	47	E	7x3240	8x3240	2x3240

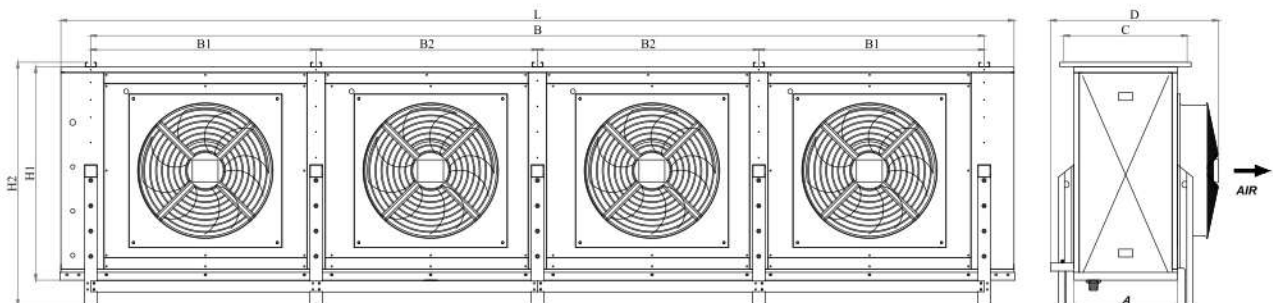
**Not:** The given capacities are mentioned above, according to 50 Hz power supply. In case of 60 Hz, please contact with our sales team for capacities.

- The capacities of models with Ø630 fan ending with H mentioned above are calculated according to the fan speed of 1400 rpm suction fan.



# Measures

MODEL	Dimensions											Connections		
	Tube Volume	Weight	L	H1	H2	D	A	B	B1	B2	C	Refrigerant		Drain
												Inlet	Outlet	Out
	l	kg	mm	mm	mm	mm	mm	mm	mm	mm	mm	mm Ø	mm Ø	Inch
SBH-61-163	9,0	131	1480	1025	1225	780	410	1050	-	-	535	15,9	28	2" G
SBH-61-163H	9,0	141	1480	1025	1225	780	410	1050	-	-	535	15,9	28	2" G
SBH-62-163	12,0	140	1480	1025	1225	780	410	1050	-	-	535	15,9	35	2" G
SBH-62-163H	12,0	150	1480	1025	1225	780	410	1050	-	-	535	15,9	35	2" G
SBH-64-163	18,0	162	1480	1025	1225	840	470	1050	-	-	575	15,9	35	2" G
SBH-64-163H	18,0	172	1480	1025	1225	840	470	1050	-	-	575	15,9	35	2" G
SBH-61-180	16,8	233	1880	1345	1545	895	470	1450	-	-	575	22	42	2" G
SBH-62-180	20,9	251	1880	1345	1545	895	470	1450	-	-	575	22	42	2" G
SBH-64-180	33,5	291	1880	1345	1545	955	530	1450	-	-	645	28	54	2" G
SBH-61-263	18,0	196	2480	1025	1225	780	410	2050	1025	1000	535	22	42	2" G
SBH-61-263H	18,0	216	2480	1025	1225	780	410	2050	1025	1000	535	22	42	2" G
SBH-62-263	22,4	244	2480	1025	1225	780	410	2050	1025	1000	535	22	42	2" G
SBH-62-263H	22,4	264	2480	1025	1225	780	410	2050	1025	1000	535	22	42	2" G
SBH-64-263	34,9	286	2480	1025	1225	840	470	2050	1025	1000	575	28	54	2" G
SBH-64-263H	34,9	306	2480	1025	1225	840	470	2050	1025	1000	575	28	54	2" G
SBH-61-280	33,5	418	3280	1345	1545	895	470	2850	1425	1400	575	28	54	2" G
SBH-62-280	44,0	454	3280	1345	1545	895	470	2850	1425	1400	575	28	54	2" G
SBH-64-280	67,0	530	3280	1345	1545	955	530	2850	1425	1400	645	35	66	2" G
SBH-61-363	26,9	321	3480	1025	1225	780	410	3050	1025	1000	535	28	54	2" G
SBH-61-363H	26,9	351	3480	1025	1225	780	410	3050	1025	1000	535	28	54	2" G
SBH-62-363	35,9	349	3480	1025	1225	780	410	3050	1025	1000	535	28	54	2" G
SBH-62-363H	35,9	379	3480	1025	1225	780	410	3050	1025	1000	535	28	54	2" G
SBH-64-363	53,9	410	3480	1025	1225	840	470	3050	1025	1000	575	28	54	2" G
SBH-64-363H	53,9	430	3480	1025	1225	840	470	3050	1025	1000	575	35	66	2" G
SBH-61-380	50,3	603	4680	1345	1545	895	470	4250	1425	1400	575	35	66	2x2" G
SBH-62-380	67,0	657	4680	1345	1545	895	470	4250	1425	1400	575	42	80	2x2" G
SBH-64-380	100,5	769	4680	1345	1545	955	530	4250	1425	1400	645	2x35	2x66	2x2" G
SBH-61-463	35,9	416	4480	1025	1225	780	410	4050	1025	1000	535	28	54	2x2" G
SBH-61-463H	35,9	456	4480	1025	1225	780	410	4050	1025	1000	535	28	54	2x2" G
SBH-62-463	47,9	453	4480	1025	1225	780	410	4050	1025	1000	535	28	54	2x2" G
SBH-62-463H	47,9	493	4480	1025	1225	780	410	4050	1025	1000	535	28	54	2x2" G
SBH-64-463	71,8	534	4480	1025	1225	840	470	4050	1025	1000	575	35	66	2x2" G
SBH-64-463H	71,8	574	4480	1025	1225	840	470	4050	1025	1000	575	35	66	2x2" G



# SBH Series Industrial Unit Cooler

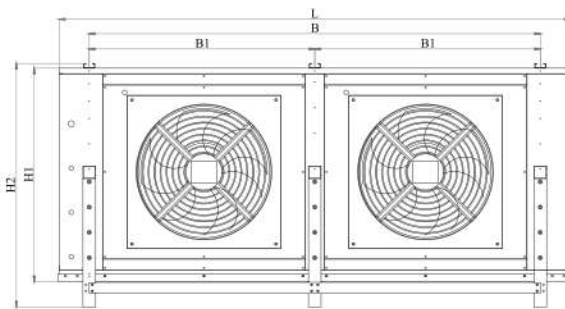
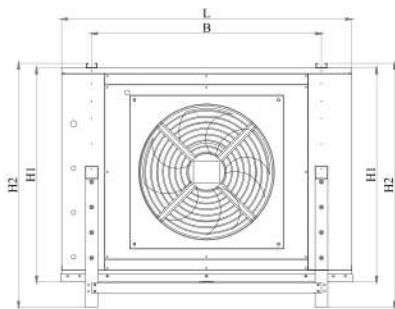
## Capacity

Fin Spacing **8,0 mm**

MODEL	Capacity			Heat Transfer Surface	FAN					Energy Efficiency Class	Electrical Defrost			
	SC2	SC3	SC4		Diameter	Air Flow	Air Throw	Power Input	Sound Pressure Level		HT	LT		
	To= 0°C Te= -8°C ΔT=8K	To= -18°C Te= -25°C ΔT=7K	To= -25°C Te= -31°C ΔT=6K								Coil	Coil	Drip Tray	
	Watt	Watt	Watt		m <sup>2</sup>	mm	m <sup>3</sup> /h	m	Watt		db(A)	Watt	Watt	Watt
1x	SBH-81-163	8,1	6,5	5,2	25,5	630	10130	24	0,51	38	D	3x1040	4x1040	2x1040
	SBH-81-163H	10,4	8,1	6,4	25,5	630	17890	35	1,73	47	E	4x1040	5x1040	2x1040
	SBH-82-163	10,2	8,1	6,5	33,9	630	9760	23	0,52	39	C	4x1040	5x1040	2x1040
	SBH-82-163H	13,2	10,5	8,5	33,9	630	17240	35	1,78	47	E	5x1040	6x1040	2x1040
	SBH-84-163	12,9	10,6	8,5	50,9	630	9050	21	0,54	39	C	5x1040	6x1040	2x1040
	SBH-84-163H	18,0	14,3	11,6	50,9	630	16040	33	1,87	47	E	7x1040	8x1040	2x1040
	SBH-81-180	16,6	13,2	10,7	47,5	800	22680	39	1,52	48	E	5x1400	6x1400	2x1400
	SBH-82-180	20,7	16,7	13,5	63,2	800	22070	38	1,58	49	D	7x1400	8x1400	2x1400
	SBH-84-180	27,5	22,5	18,0	95,0	800	21020	36	1,70	49	D	9x1400	10x1400	2x1400
	SBH-81-263	16,4	13,1	10,6	50,9	630	20270	25	1,02	38	D	3x2090	4x2090	2x2090
	SBH-81-263H	21,3	16,7	12,9	50,9	630	35780	37	3,45	47	E	4x2090	5x2090	2x2090
	SBH-82-263	20,4	16,3	13,2	67,9	630	19520	24	1,04	39	C	4x2090	5x2090	2x2090
	SBH-82-263H	26,9	21,2	17,2	67,9	630	34480	37	3,56	47	E	5x2090	6x2090	2x2090
	SBH-84-263	26,2	21,2	17,2	101,8	630	18110	23	1,08	39	C	5x2090	6x2090	2x2090
	SBH-84-263H	36,3	28,8	23,5	101,8	630	32090	35	3,74	47	E	7x2090	8x2090	2x2090
	SBH-81-280	33,5	26,6	21,6	95,0	800	45360	42	3,04	48	E	5x2820	6x2820	2x2820
	SBH-82-280	42,0	33,5	27,2	126,4	800	44150	41	3,16	49	D	7x2820	8x2820	2x2820
	SBH-84-280	55,5	43,9	35,4	190,0	800	42050	39	3,40	49	D	9x2820	10x2820	2x2820
	SBH-81-363	24,7	19,6	16,0	76,4	630	30400	27	1,53	38	D	3x3020	4x3020	2x3020
	SBH-81-363H	31,5	26,2	20,2	76,4	630	53670	39	5,18	47	E	4x3020	5x3020	2x3020
	SBH-82-363	30,7	24,6	19,9	101,8	630	29280	26	1,56	39	C	4x3020	5x3020	2x3020
	SBH-82-363H	40,3	31,9	25,8	101,8	630	51720	39	5,34	47	E	5x3020	6x3020	2x3020
	SBH-84-363	39,4	31,3	25,2	152,7	630	27160	24	1,62	39	C	5x3020	6x3020	2x3020
	SBH-84-363H	54,4	43,4	35,3	152,7	630	48130	37	5,61	47	E	7x3020	8x3020	2x3020
	SBH-81-380	55,4	43,9	35,2	138,8	800	66510	44	4,56	48	D	5x3400	6x3400	2x3400
	SBH-82-380	68,8	55,0	44,1	184,6	800	64430	42	4,74	49	D	7x3400	8x3400	2x3400
	SBH-84-380	88,6	70,2	55,7	277,6	800	60820	40	5,10	49	D	9x3400	10x3400	2x3400
	SBH-81-463	36,0	28,2	22,6	99,2	630	39310	28	2,04	38	D	3x3240	4x3240	2x3240
	SBH-81-463H	47,4	37,4	30,1	99,2	630	69380	41	6,90	47	E	4x3240	5x3240	2x3240
	SBH-82-463	43,4	33,7	27,8	132,2	630	37440	27	2,08	39	C	4x3240	5x3240	2x3240
	SBH-82-463H	59,4	47,0	37,9	132,2	630	66220	41	7,12	47	E	5x3240	6x3240	2x3240
	SBH-84-463	55,9	44,6	35,8	198,3	630	34420	25	2,16	39	C	5x3240	6x3240	2x3240
	SBH-84-463H	88,1	62,5	50,2	198,3	630	60770	39	7,48	47	E	7x3240	8x3240	2x3240

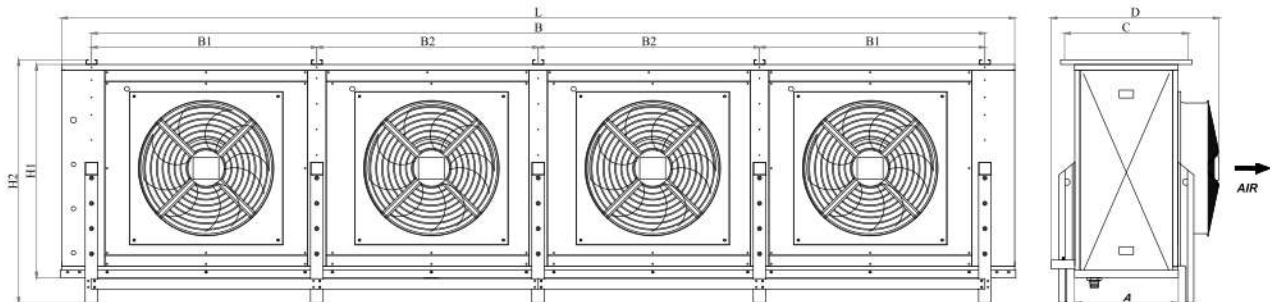
**Not:** The given capacities are mentioned above, according to 50 Hz power supply. In case of 60 Hz, please contact with our sales team for capacities.

- The capacities of models with Ø630 fan ending with H mentioned above are calculated according to the fan speed of 1400 rpm suction fan.



Measures

MODEL	Dimensions											Connections		
	Tube Volume	Weight	L	H1	H2	D	A	B	B1	B2	C	Refrigerant		Drain
												Inlet	Outlet	Out
	l	kg	mm	mm	mm	mm	mm	mm	mm	mm	mm	mm Ø	mm Ø	Inch
SBH-81-163	9,0	130	1480	1025	1225	780	410	1050	-	-	535	15,9	28	2" G
SBH-81-163H	9,0	140	1480	1025	1225	780	410	1050	-	-	535	15,9	28	2" G
SBH-82-163	12,0	138	1480	1025	1225	780	410	1050	-	-	535	15,9	35	2" G
SBH-82-163H	12,0	148	1480	1025	1225	780	410	1050	-	-	535	15,9	35	2" G
SBH-84-163	18,0	160	1480	1025	1225	840	470	1050	-	-	575	15,9	35	2" G
SBH-84-163H	18,0	170	1480	1025	1225	840	470	1050	-	-	575	15,9	35	2" G
SBH-81-180	16,8	231	1880	1345	1545	895	470	1450	-	-	575	22	42	2" G
SBH-82-180	22,0	248	1880	1345	1545	895	470	1450	-	-	575	22	42	2" G
SBH-84-180	33,5	286	1880	1345	1545	955	530	1450	-	-	645	28	54	2" G
SBH-81-263	18,0	194	2480	1025	1225	780	410	2050	1025	1000	535	22	42	2" G
SBH-81-263H	18,0	214	2480	1025	1225	780	410	2050	1025	1000	535	22	42	2" G
SBH-82-263	23,9	241	2480	1025	1225	780	410	2050	1025	1000	535	22	42	2" G
SBH-82-263H	23,9	261	2480	1025	1225	780	410	2050	1025	1000	535	22	42	2" G
SBH-84-263	35,9	281	2480	1025	1225	840	470	2050	1025	1000	575	28	54	2" G
SBH-84-263H	35,9	301	2480	1025	1225	840	470	2050	1025	1000	575	28	54	2" G
SBH-81-280	33,5	414	3280	1345	1545	895	470	2850	1425	1400	575	28	54	2" G
SBH-82-280	44,0	447	3280	1345	1545	895	470	2850	1425	1400	575	28	54	2" G
SBH-84-280	67,0	519	3280	1345	1545	955	530	2850	1425	1400	645	35	66	2" G
SBH-81-363	26,9	318	3480	1025	1225	780	410	3050	1025	1000	535	28	54	2" G
SBH-81-363H	26,9	348	3480	1025	1225	780	410	3050	1025	1000	535	28	54	2" G
SBH-82-363	35,9	344	3480	1025	1225	780	410	3050	1025	1000	535	28	54	2" G
SBH-82-363H	35,9	374	3480	1025	1225	780	410	3050	1025	1000	535	28	54	2" G
SBH-84-363	53,9	402	3480	1025	1225	840	470	3050	1025	1000	575	28	54	2" G
SBH-84-363H	53,9	432	3480	1025	1225	840	470	3050	1025	1000	575	35	66	2" G
SBH-81-380	79,6	628	4680	1345	1545	895	470	4250	1425	1400	575	35	66	2x2" G
SBH-82-380	104,4	689	4680	1345	1545	895	470	4250	1425	1400	575	42	80	2x2" G
SBH-84-380	159,1	816	4680	1345	1545	955	530	4250	1425	1400	645	2x35	2x66	2x2" G
SBH-81-463	56,8	435	4480	1025	1225	780	410	4050	1025	1000	535	28	54	2x2" G
SBH-81-463H	56,8	475	4480	1025	1225	780	410	4050	1025	1000	535	28	54	2x2" G
SBH-82-463	75,8	477	4480	1025	1225	780	410	4050	1025	1000	535	28	54	2x2" G
SBH-82-463H	75,8	517	4480	1025	1225	780	410	4050	1025	1000	535	28	54	2x2" G
SBH-84-463	113,7	568	4480	1025	1225	840	470	4050	1025	1000	575	35	66	2x2" G
SBH-84-463H	113,7	608	4480	1025	1225	840	470	4050	1025	1000	575	35	66	2x2" G



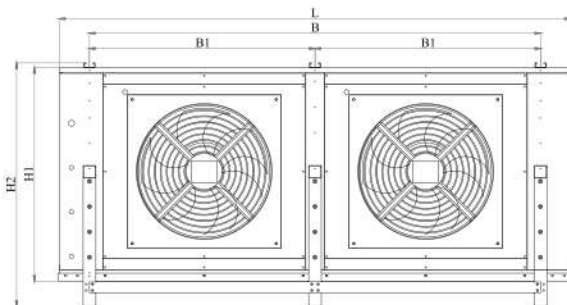
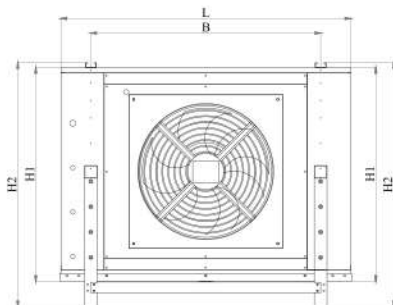
# SBH Series Industrial Unit Cooler Capacity

■ Fin Spacing **10,0 mm**

MODEL	Capacity			Heat Transfer Surface m <sup>2</sup>	FAN					Energy Efficiency Class	Electrical Defrost		
	SC2	SC3	SC4		Diameter mm	Air Flow m <sup>3</sup> /h	Air Throw m	Power Input Watt	Sound Pressure Level db(A) 3m		HT	LT	
	To= 0°C Te= -8°C ΔT=8K	To= -18°C Te= -25°C ΔT=7K	To= -25°C Te= -31°C ΔT=6K								Coil	Coil	Drip Tray
	Watt	Watt	Watt		Watt	Watt	Watt	Watt	Watt		Watt	Watt	
SBH-101-163	7,5	6,2	5,0	40,9	630	10250	24	0,51	38	D	3x1040	4x1040	2x1040
SBH-101-163H	9,4	7,6	6,2	40,9	630	18120	36	1,72	47	E	4x1040	5x1040	2x1040
SBH-102-163	9,6	7,9	6,4	54,6	630	9920	23	0,52	39	C	4x1040	5x1040	2x1040
SBH-102-163H	12,2	9,9	8,1	54,6	630	17500	35	1,78	47	E	5x1040	6x1040	2x1040
1x ⚙ SBH-104-163	12,6	10,4	8,6	81,8	630	9260	22	0,54	39	B	5x1040	6x1040	2x1040
SBH-104-163H	17,0	13,8	11,3	81,8	630	16400	33	1,87	47	E	7x1040	8x1040	2x1040
SBH-101-180	15,2	12,4	10,2	76,4	800	22880	40	1,52	48	E	5x1400	6x1400	2x1400
SBH-102-180	19,0	16,0	13,0	101,8	800	22340	39	1,58	49	D	7x1400	8x1400	2x1400
SBH-104-180	26,4	21,8	17,9	152,7	800	21330	37	1,70	49	D	9x1400	10x1400	2x1400
SBH-101-263	14,6	12,0	10,1	81,8	630	20500	26	1,02	38	D	3x2090	4x2090	2x2090
SBH-101-263H	19,1	15,4	12,6	81,8	630	36240	38	3,44	47	E	4x2090	5x2090	2x2090
SBH-102-263	18,7	15,4	12,9	109,1	630	19850	25	1,04	39	C	4x2090	5x2090	2x2090
SBH-102-263H	24,6	19,9	16,3	109,1	630	35010	37	3,55	47	E	5x2090	6x2090	2x2090
2x ⚙ SBH-104-263	25,5	21,0	17,4	163,7	630	18530	23	1,08	39	B	5x2090	6x2090	2x2090
SBH-104-263H	34,3	27,9	22,9	163,7	630	32810	36	3,73	47	E	7x2090	8x2090	2x2090
SBH-101-280	29,8	24,9	20,4	152,7	800	45770	42	3,04	48	E	5x2820	6x2820	2x2820
SBH-102-280	38,4	32,1	24,8	203,7	800	44670	41	3,16	49	D	7x2820	8x2820	2x2820
SBH-104-280	53,2	42,9	34,8	305,5	800	42670	39	3,40	49	D	9x2820	10x2820	2x2820
SBH-101-363	22,7	18,6	15,2	122,7	630	30740	27	1,53	38	D	3x3020	4x3020	2x3020
SBH-101-363H	28,5	23,1	18,9	122,7	630	54360	40	5,17	47	E	4x3020	5x3020	2x3020
SBH-102-363	28,2	23,8	19,4	163,7	630	29770	27	1,56	39	C	4x3020	5x3020	2x3020
SBH-102-363H	36,9	29,9	24,5	163,7	630	52510	40	5,33	47	E	5x3020	6x3020	2x3020
3x ⚙ SBH-104-363	38,3	31,0	25,2	245,5	630	27790	25	1,62	39	B	5x3020	6x3020	2x3020
SBH-104-363H	51,4	41,9	34,5	245,5	630	49210	38	5,60	47	E	7x3020	8x3020	2x3020
SBH-101-380	51,2	41,7	33,8	227,0	800	67080	44	4,56	48	D	5x3400	6x3400	2x3400
SBH-102-380	65,1	53,2	43,2	302,2	800	65080	43	4,74	49	D	7x3400	8x3400	2x3400
SBH-104-380	86,1	69,3	55,5	454,0	800	61610	40	5,10	49	C	9x3400	10x3400	2x3400
SBH-101-463	32,9	27,1	22,1	162,1	630	39770	29	2,04	38	D	3x3240	4x3240	2x3240
SBH-101-463H	43,1	34,9	28,5	162,1	630	70160	41	6,89	47	E	4x3240	5x3240	2x3240
SBH-102-463	41,5	33,4	27,7	216,2	630	37970	27	2,08	39	C	4x3240	5x3240	2x3240
SBH-102-463H	55,1	44,8	36,5	216,2	630	67200	42	7,10	47	E	5x3240	6x3240	2x3240
SBH-104-463	55,0	44,8	36,2	324,3	630	35030	25	2,16	39	B	5x3240	6x3240	2x3240
SBH-104-463H	75,3	61,4	49,9	324,3	630	61960	39	7,47	47	E	7x3240	8x3240	2x3240

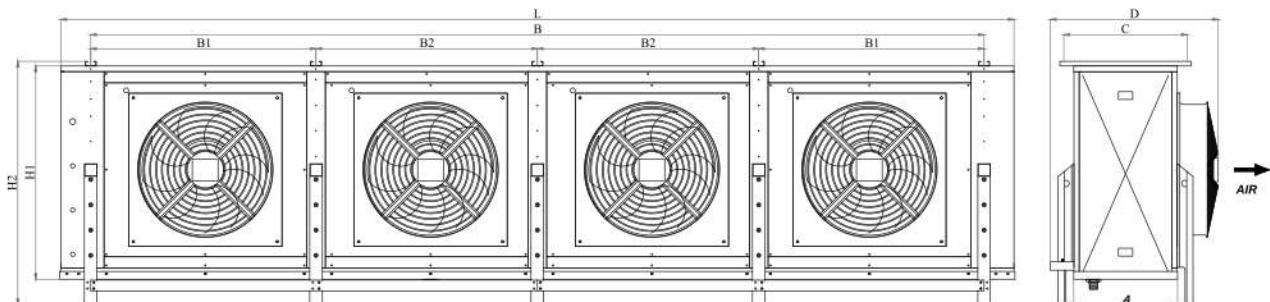
**Not:** The given capacities are mentioned above, according to 50 Hz power supply. In case of 60 Hz, please contact with our sales team for capacities.

- The capacities of models with Ø630 fan ending with H mentioned above are calculated according to the fan speed of 1400 rpm suction fan.



# Measures

MODEL	Dimensions											Connections		
	Tube Volume	Weight	L	H1	H2	D	A	B	B1	B2	C	Refrigerant		Drain
												Inlet	Outlet	Out
	l	kg	mm	mm	mm	mm	mm	mm	mm	mm	mm	mm Ø	mm Ø	Inch
SBH-101-163	9,0	145	1480	1025	1225	920	550	1050	-	-	675	15,9	28	2" G
SBH-101-163H	9,0	155	1480	1025	1225	920	550	1050	-	-	675	15,9	28	2" G
SBH-102-163	12,0	155	1480	1025	1225	920	550	1050	-	-	675	15,9	35	2" G
SBH-102-163H	12,0	165	1480	1025	1225	920	550	1050	-	-	675	15,9	35	2" G
SBH-104-163	18,0	183	1480	1025	1225	1020	650	1050	-	-	755	15,9	35	2" G
SBH-104-163H	18,0	193	1480	1025	1225	1020	650	1050	-	-	755	15,9	35	2" G
SBH-101-180	16,8	256	1880	1345	1545	1075	650	1450	-	-	755	22	42	2" G
SBH-102-180	22,3	274	1880	1345	1545	1075	650	1450	-	-	755	22	42	2" G
SBH-104-180	23,0	323	1880	1345	1545	1175	750	1450	-	-	865	28	54	2" G
SBH-101-263	18,0	215	2480	1025	1225	920	550	2050	1025	1000	675	22	42	2" G
SBH-101-263H	18,0	235	2480	1025	1225	920	550	2050	1025	1000	675	22	42	2" G
SBH-102-263	23,9	267	2480	1025	1225	920	550	2050	1025	1000	675	22	42	2" G
SBH-102-263H	23,9	287	2480	1025	1225	920	550	2050	1025	1000	675	22	42	2" G
SBH-104-263	35,9	319	2480	1025	1225	1020	650	2050	1025	1000	755	28	54	2" G
SBH-104-263H	35,9	339	2480	1025	1225	1020	650	2050	1025	1000	755	28	54	2" G
SBH-101-280	33,5	452	3280	1345	1545	1075	650	2850	1425	1400	755	28	54	2" G
SBH-102-280	44,7	489	3280	1345	1545	1075	650	2850	1425	1400	755	28	54	2" G
SBH-104-280	67,0	579	3280	1345	1545	1175	750	2850	1425	1400	865	35	66	2" G
SBH-101-363	26,9	350	3480	1025	1225	920	550	3050	1025	1000	675	28	54	2" G
SBH-101-363H	26,9	380	3480	1025	1225	920	550	3050	1025	1000	675	28	54	2" G
SBH-102-363	35,9	379	3480	1025	1225	920	550	3050	1025	1000	675	28	54	2" G
SBH-102-363H	35,9	409	3480	1025	1225	920	550	3050	1025	1000	675	28	54	2" G
SBH-104-363	53,9	454	3480	1025	1225	1020	650	3050	1025	1000	755	28	54	2" G
SBH-104-363H	53,9	484	3480	1025	1225	1020	650	3050	1025	1000	755	35	66	2" G
SBH-101-380	79,6	680	4680	1345	1545	1075	650	4250	1425	1400	755	35	66	2x2" G
SBH-102-380	104,4	746	4680	1345	1545	1075	650	4250	1425	1400	755	42	80	2x2" G
SBH-104-380	159,1	900	4680	1345	1545	1175	750	4250	1425	1400	865	2x35	2x66	2x2" G
SBH-101-463	56,8	474	4480	1025	1225	920	550	4050	1025	1000	675	28	54	2x2" G
SBH-101-463H	56,8	514	4480	1025	1225	920	550	4050	1025	1000	675	28	54	2x2" G
SBH-102-463	75,8	522	4480	1025	1225	920	550	4050	1025	1000	675	28	54	2x2" G
SBH-102-463H	75,8	562	4480	1025	1225	920	550	4050	1025	1000	675	28	54	2x2" G
SBH-104-463	113,7	635	4480	1025	1225	1020	650	4050	1025	1000	755	35	66	2x2" G
SBH-104-463H	113,7	675	4480	1025	1225	1020	650	4050	1025	1000	755	35	66	2x2" G



## Specifications

### Evaporator Coil

- Copper tubes  $\varnothing 1/2"$ ,  $\varnothing 5/8$ ,
- Fins made of aluminium,
- Fin spacing is 4 - 6 - 8 - 10 mm,
- Header inlet and outlet tube connections made of copper,
- Admissible pressure  $P_s=24$  Bar.

### Casing

- Galvanized steel sheet painted to RAL-7035 (light grey)

### Fans

- Low-noise axial fans with maintenance free motors,
- Protection class IP54, Single Phase 230V 1~ 50Hz,  
Three Phase 400V 3~ 50Hz,
- Constructions insulation material class F, admissible temperature  $-40^{\circ}\text{C}$  up to  $+55/+60^{\circ}\text{C}$ ,
  - In case of long periods of non operation the motors must be operated every month for 2 hours,
- The integral thermo contacts (thermistors) must be used as motor protection,
- At low ambient temperatures and different air resistance the power consumption will increase.

### Sound Specifications

- The sound pressure levels are calculated according to EN 13487.

### Defrosting

- Electrical defrost as HT for  $(+2^{\circ}\text{C}/-5^{\circ}\text{C})$  or LT for  $(-2^{\circ}\text{C}/-25^{\circ}\text{C})$  as optional,
- Hot gas defrosts without tubing inside of coil and drip tray, without non-return valve,
- Water defrost

### Capacity

- The nominal capacities calculated according to Eurovent (EN 328) standards that refer to SC1 - SC2 - SC3 - SC4 conditions and are valid for R404A,
- The refrigerating capacities refer to an air inlet temperature difference which results from the difference between cooler air inlet temperature  $T_r$ , evaporating temperature  $T_e$  and  $(\Delta T = T_r - T_e)$ .

### Options

- Different casing color,
- Other tube wall thicknesses and fin spacing on request,
- Three phase 400V 3~ 50Hz fan
- Please keep in touch with our sales department about your special needs that are not mentioned in the catalogue.

### Notes

- Please check our user manual for installation, maintenance, carrying and lifting details.

### Accessories

- Hot gas defrost in coil and drip tray,
- Insulated drip tray,
- Casing made of stainless steel,
- Epoxy resin coated aluminium fins,
- Fan cable heaters,
- Drain line cable heater